

Manuel d'utilisation NS6747H



A propos de ce manuel

Ce manuel doit uniquement être utilisé comme référence pour l'utilisation de ce modèle spécifique. Si le manuel est utilisé à d'autres fins, le fournisseur ne saurait être tenu responsable des conséquences qui en découlent.

Avertissements

L'alimentation électrique doit être coupée lors du changement de composants électriques, de l'entretien ou du nettoyage des machines.

La prise doit être branchée sur une prise correctement installée et mise à la terre afin de prévenir tout risque d'incendie ou de choc électrique.

Ne montez pas sur cet équipement.

Ne laissez pas les enfants jouer avec l'équipement et placez-le hors de leur portée.

Veillez ajuster le dossier à la position la plus haute lorsque vous quittez l'équipement.

Ne placez pas l'équipement dans des endroits humides, tels que la salle de bain, afin d'éviter les risques de choc électrique ou autres dysfonctionnements.

Gardez également les contrôleurs à l'écart de l'eau.

Ne placez pas et n'utilisez pas l'équipement dans des endroits où de la peinture/revêtement est en cours d'application ou où de l'oxygène est fourni.

Sauf sous surveillance ou instruction d'un personnel qualifié et responsable, les personnes ayant des handicaps physiques, des troubles sensoriels, des troubles mentaux, un manque d'expérience ou de bon sens, ainsi que les enfants, ne sont pas autorisés à utiliser cet équipement.

En cas de dommage à la prise, veuillez contacter un distributeur, un centre de service ou un professionnel qualifié et expérimenté pour effectuer les réparations afin d'éviter tout danger.

Veillez vous assurer qu'aucun objet accessible ne se trouve dans la course de mouvement du lit lors de son utilisation.

L'utilisation de l'équipement doit être effectuée par des professionnels formés.

Utilisation à l'intérieur uniquement.

Précautions

L'équipement doit être utilisé par une personne expérimentée, familière avec la structure, les performances et les instructions du produit, et chargée de son entretien régulier.

Lisez attentivement ce manuel avant l'installation, l'utilisation et les réglages, et conservez-le soigneusement.

Ce produit ne doit pas être utilisé pour un travail de charge sur un seul côté ou un seul point.

Respectez les règles de sécurité en matière d'utilisation :

Ne surchargez pas l'équipement afin de garantir le bon fonctionnement des dispositifs de protection.

Éliminez rapidement tout facteur de risque.

Serrez régulièrement les boulons et les écrous pour éviter toute défaillance due au desserrage, au glissement, aux vibrations ou à la chute de pièces.

Lors de l'entretien, l'opérateur ne doit pas démonter les pièces du lit sans autorisation.

Le produit ne doit pas être utilisé en cas de panne.

Si un phénomène ou un bruit anormal est détecté, l'équipement doit être immédiatement arrêté pour inspection et ne pourra être remis en service qu'après résolution du problème.

L'opérateur doit être parfaitement informé des précautions décrites dans chaque section du manuel afin de garantir la sécurité des personnes et du produit.

Ce lit électrique de soins est équipé d'un cordon d'alimentation à trois fils.

Celui-ci doit être branché sur une prise à trois pôles correctement installée et mise à la terre.

Cela permet non seulement d'éviter les risques de choc électrique, mais aussi d'assurer le bon fonctionnement du lit.

Veillez utiliser l'équipement en stricte conformité avec les étiquettes d'avertissement apposées sur le produit.

Lors du réglage de la hauteur du lit, le bouton doit être maintenu enfoncé jusqu'à ce que le lit atteigne la position souhaitée.

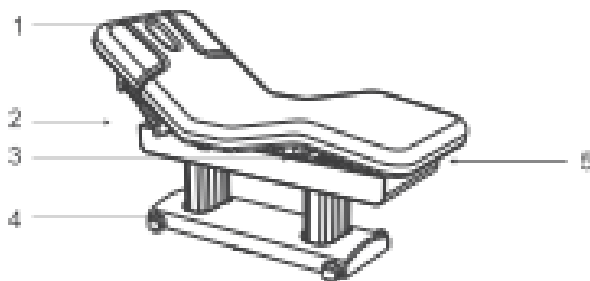
Attention : la durée maximale de fonctionnement continu du moteur est de 2 minutes en marche (ON).

L'entretien doit être effectué par des professionnels qualifiés.

Après chaque utilisation, nettoyez la poussière et les taches sur le cuir ou les parties en bois à l'aide d'un produit neutre.

Lors du réglage du dossier, du coussin d'assise, du repose-pieds ou de la hauteur du lit à l'aide de la commande manuelle ou de la pédale, veillez à garder vos mains, vos pieds et votre tête à l'écart des parties mobiles.

(Voir l'illustration à droite.)



Gamme d'application

Ces produits conviennent aux soins de beauté et aux massages

Installation

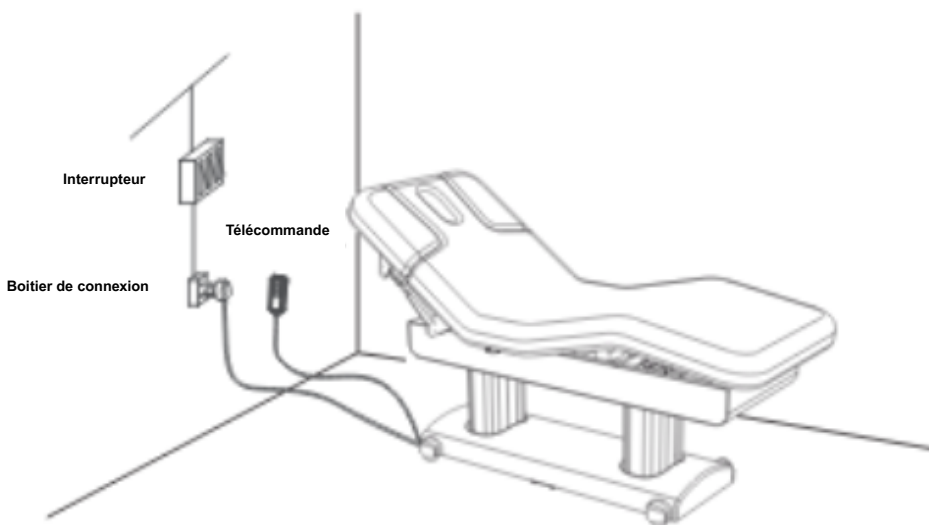
Placez le lit à un emplacement approprié, en tenant compte de l'agencement général, de l'éclairage naturel ou artificiel et des conditions d'utilisation du salon ou de la maison. Assurez-vous qu'il se trouve dans un environnement propre, sec et frais.

Ouvrez le carton d'emballage et vérifiez que le lit est intact et que tous les accessoires ou pièces de rechange sont complets. En cas de problème, veuillez contacter le distributeur ou notre service.

Installation

Assurez-vous que le lit est placé sur un sol stable et plat afin d'éviter tout accident.

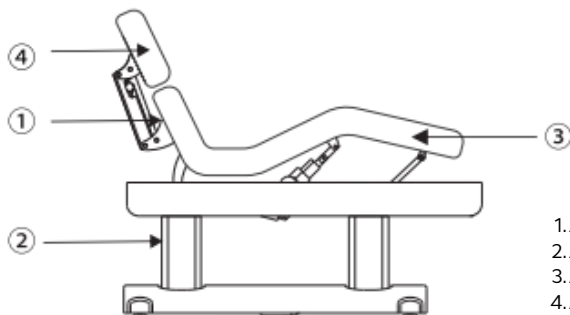
Branchez correctement la prise sur l'alimentation électrique. (Voir les détails ci-dessous.)



Structure du produit

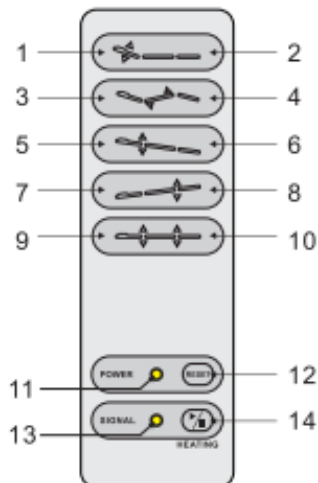
Ce produit est composé d'un boîtier de commande, d'un moteur, de pièces en bois, de quincaillerie, de pièces en plastique et de cuir. Parmi eux, le boîtier de commande contrôle le fonctionnement des moteurs et de la télécommande manuelle.

Ce produit comprend le réglage de l'angle du dossier, le réglage de l'angle du coussin de siège et le réglage de la levée, qui est une structure globale et intégrale. (Comme indiqué sur la photo)



1. Ajustement de l'inclinaison du dossier
2. Ajustement de la hauteur
3. Ajustement de l'inclinaison de l'assise
4. Ajustement de l'inclinaison des repose bras

Opération d'instruction



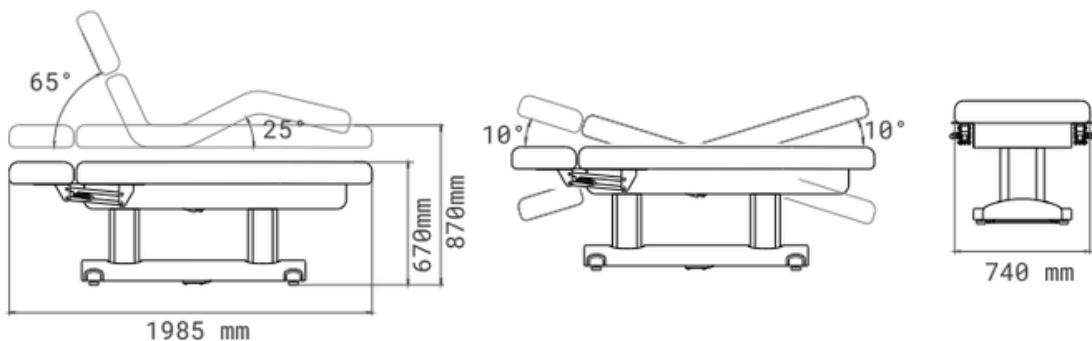
1. Inclinaison du dossier vers l'avant : Le dossier se lève doucement en appuyant sur le bouton.
2. Inclinaison du dossier vers l'arrière : Le dossier s'abaisse doucement en appuyant sur le bouton.
3. Inclinaison du repose pieds vers l'avant : Appuyez sur le bouton, le repose-pieds se lèvera, son angle sera réduit au minimum.
4. Inclinaison du dossier vers l'arrière : Appuyez sur le bouton, le repose-pieds s'abaissera, son angle sera porté au maximum.
5. Inclinaison de la table entière vers l'avant : L'angle incliné de l'ensemble du lit augmente doucement dans la direction positive en appuyant sur le bouton.
6. Retour à 0° de la table entière : L'angle incliné de l'ensemble du lit diminue doucement dans la direction positive en appuyant sur le bouton.
7. Inclinaison de la table entière vers l'arrière : L'angle incliné de l'ensemble du lit augmente doucement dans la direction négative en appuyant sur le bouton.
8. Retour à 0° de la table entière : L'angle incliné de l'ensemble du lit diminue doucement dans la direction négative en appuyant sur le bouton.
9. Ajustement de la hauteur vers le haut : se lève doucement en appuyant sur le bouton.
10. Ajustement de la hauteur vers le bas : s'abaisse doucement en appuyant sur le bouton.
11. Indicateur ON/OFF : La télécommande manuelle est correctement connectée à l'alimentation, le voyant est allumé. Sinon, il ne s'allumera pas.
12. Fonction RESET : Appuyez sur le bouton, la hauteur du lit atteindra automatiquement la position la plus basse.
13. Indicateur de fonction chauffage allumé (Option) : En appuyant sur le bouton, le voyant s'allume, la fonction de chauffage fonctionne ; en appuyant à nouveau sur le bouton, le voyant s'éteint, la fonction de chauffage s'arrête.
14. Chauffage

Notes :

Différentes télécommandes doivent être choisies en fonction de la configuration.

Paramètres techniques

Power	AC 100-120V 或 AC 220-240V 或 AC 100-240V, 50/60Hz
Maximum Power	300W
Environment Temperature	0°C~+40°C
Relative Humidity	30%~90%
Lifting Rated Load	175kg
Package Size	204×81×72cm



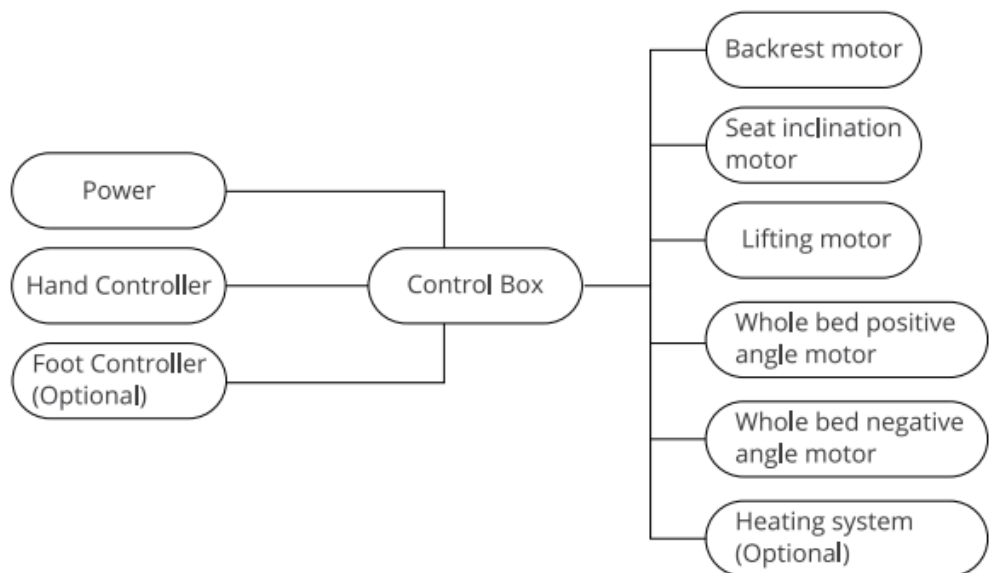
Maintenance

Après chaque traitement, veuillez utiliser uniquement une solution neutre pour nettoyer la poussière, les taches sur le cuir, les parties métalliques ou autres pièces. Les solutions désinfectantes telles que l'alcool, les solutions acides ou alcalines sont interdites. Ceci afin d'éviter de réduire la durée de vie des composants.

Veuillez lubrifier régulièrement les pièces mobiles (une fois par an).

Après utilisation, veuillez laisser le revêtement à plat à 180° pour éviter les plis et les rides.

Diagramme du circuit



Phénomène de panne

Le moteur ne peut pas fonctionner normalement

Raison 1 : Le cordon d'alimentation n'est pas connecté ou mal branché.

Solution 1 : Connectez le cordon d'alimentation ou branchez-le correctement.

Raison 2 : Mauvaise qualité de la télécommande manuelle ou de la pédale.

Solution 1 : Remplacez la télécommande manuelle ou la pédale.

Raison 3 : Mauvaise qualité du boîtier de commande.

Solution 1 : Veuillez contacter le centre de maintenance ou le fournisseur pour le dépannage.

Raison 4 : Rupture du fil du moteur.

Solution 1 : Veuillez contacter le centre de maintenance ou le fournisseur pour le dépannage.

Raison 5 : Moteur endommagé.

Solution 1 : Veuillez contacter le centre de maintenance ou le fournisseur pour le dépannage.

Raison 6 : En appuyant sur le bouton, le lit ne bouge pas.

Solution 1 : Mettez le repose-pieds mobile près du repose-pieds fixe, assurez-vous que l'interrupteur de fin de course est fermé, puis appuyez à nouveau sur les boutons.

Solution 2 : Ouvrez respectivement le couvercle du repose-pieds fixe et le couvercle du dossier, vérifiez si les deux extrémités du cordon d'alimentation sont desserrées, si la situation ci-dessus se produit, veuillez reconnecter.

Solution 3 : Si le problème n'est toujours pas résolu après l'opération ci-dessus, veuillez contacter le centre de maintenance ou le fournisseur pour le résoudre.

Son anormal

Raison 1 : Les pièces rotatives manquent d'huile lubrifiante.

Solution 1 : Ajouter de l'huile lubrifiante.

Raison 2 : Les positions rotatives (telles que les charnières, les ensembles POM, les vérins à gaz) manquent d'huile lubrifiante.

Solution 1 : Ajouter de l'huile lubrifiante.

Raison 3 : Problèmes de qualité du moteur.

Solution 1 : Remplacer le moteur.

Si le problème n'est toujours pas résolu après les opérations ci-dessus, veuillez contacter le centre de maintenance ou le fournisseur pour le résoudre.



Manuel d'utilisation NS6747H

