

## Manuel d'utilisation

Fauteuil Releveur Titan

### Référence :

TITAN 304

Classification: Dispositif Médical – Classe I

Garantie 2 ans



## IMPORTANT

⚠ Lire attentivement la notice avant toute utilisation de ce produit et la conserver en cas de besoin. Si vous êtes dans l'incapacité de lire ou de comprendre les avertissements, précautions ou instructions, veuillez contacter votre professionnel de santé ou votre distributeur avant d'utiliser ce produit, sous peine de risques et de dommages. Consultez votre médecin ou spécialiste de santé avant d'utiliser un dispositif médical. Il vous conseillera et vous informera sur l'utilisation la plus appropriée à votre situation. Cette notice doit impérativement être remise aux utilisateurs de ce produit.

## DESTINATION DU PRODUIT

La table d'examen / table de kinésithérapie 2 plans est un dispositif médical destiné à l'examen, au soin et au traitement des patients.

Elle est conçue pour être utilisée par des professionnels de santé (médecins, kinésithérapeutes, ostéopathes, infirmiers, etc.) dans un environnement médical ou paramédical.

Cette table est adaptée à l'accueil de patients adultes nécessitant un support stable et sécurisé lors des examens cliniques, soins ou actes de rééducation.

## PRECAUTIONS D'EMPLOI

**Le non-respect des précautions d'emploi peut entraîner des risques de blessures graves pour le patient ou l'utilisateur.**

- Ne jamais dépasser le poids maximum supporté indiqué par le fabricant (130 kg).
- S'assurer que tous les composants et mécanismes sont correctement sécurisés avant utilisation.
- Vérifier que la table est en bon état de fonctionnement avant chaque utilisation.
- La table ne doit être utilisée que par des professionnels de santé formés.
- Contrôler visuellement la table avant utilisation (structure, sellerie, mécanismes, visserie).
- Vérifier la stabilité de la table avant d'installer un patient.
- Utiliser la table uniquement sur un sol plat et stable.
- Ne jamais déplacer la table avec un patient installé dessus.
- Ne jamais monter ni descendre de la table sans l'assistance d'un professionnel si nécessaire.
- Ne pas s'asseoir ou s'allonger brutalement sur la table.
- Ne pas régler la hauteur ou l'inclinaison lorsque le patient est en position instable.
- Toujours effectuer les réglages avant l'installation du patient ou en le maintenant en sécurité.

## **CONTENU DE LA BOITE :**

Table de traitement électrique : 1 unité.

Contrôleur manuel : 1 unité. (mod. 2211-304).

Câble d'alimentation : 1 pc.

Manuel d'instructions : 1 pc.

Porte-rouleaux : 1 pc.

## **RÉGLEMENTATION ET NORMES DE PRODUIT**

**Cette table est conforme à la réglementation européenne des dispositifs médicaux (UE) 2017/745 et aux normes suivantes :**

- EN 60601-1:2006/A2:2021 Matériel électromédical. Partie 1: Exigences générales pour la sécurité de base et les performances essentielles..

- EN 60601-1-6:2010/A2:2021 Matériel électromédical. Partie 1-6: Exigences générales pour la sécurité de base et les performances essentielles. Règle collatérale : aptitude à l'emploi.

- EN 60601-1-2:2015

Matériel électromédical. Partie 1-2: Exigences générales pour la sécurité de base et les performances essentielles. Règle collatérale : perturbations électromagnétiques.

Exigences et essais.

## **SYSTÈME DE SÉCURITÉ**

Toutes les tables de traitement électriques peuvent être équipées optionnellement d'un système de sécurité intégré conforme à la norme allemande de l'Institut fédéral des médicaments et des dispositifs médicaux (BfArM), (RFA)

Le réglage électrique de la hauteur de nos tables n'est activé qu'après une "triple pression rapide" sur la barre périmétrique ou sur la pédale, si elle existe, afin d'empêcher tout réglage involontaire ou non autorisé.

Une fois le réglage de la hauteur terminé, il est possible d'effectuer une correction dans les 5 secondes qui suivent, avant que le lit ne s'éteigne automatiquement. Si l'interruption dure plus de 5 secondes, il faut appuyer à nouveau trois fois pour activer le système.

## **UTILISATION APPROPRIÉE DU PRODUIT**

Cette table a été conçue pour être utilisée dans des environnements cliniques, esthétiques et de rééducation, notamment dans des cliniques, des centres de physiothérapie, des maisons de soins et des cabinets médicaux.

Cette table est destinée à accompagner les utilisateurs pendant leur traitement et ne doit pas être utilisée pour transporter des patients. N'apportez aucune modification à la table sans l'autorisation de DDUUEETT Europe, SL.

Veuillez noter que toute mauvaise utilisation ou modification de la table annule la garantie. Contre-indications : Pas encore découvertes.

## **PRÉCAUTIONS ET INDICATIONS DE SÉCURITÉ**

DDUUEETT Europe, SL n'est pas responsable de tout dommage matériel ou personnel dû à une mauvaise utilisation ou une utilisation incorrecte de cette table à des fins autres que celles décrites dans la section précédente, « UTILISATION CORRECTE DU PRODUIT ».

Inspectez le bon état de la table avant de l'utiliser pour la première fois et de façon récurrente comme indiqué dans la section « ENTRETIEN ». N'utilisez pas la table à l'extérieur ou dans un endroit où elle pourrait être affectée par l'humidité ou les intempéries.

Les conditions d'utilisation idéales sont une température entre 5 et 40 ° C, une humidité relative entre 30 et 75 % et une pression atmosphérique entre 860 et 1 060 hPa.

N'utilisez pas la table dans des environnements où d'autres appareils peuvent émettre des rayonnements électromagnétiques. Ces radiations pourraient affecter le bon fonctionnement de la table.

Cette table peut générer de l'énergie électromagnétique qui peut interférer avec d'autres appareils électroniques à proximité.

# INSTALLATION

Placez le produit à un endroit approprié, en fonction de l'agencement général, de l'éclairage naturel ou artificiel et des conditions de fonctionnement du salon ou de la maison. Conservez-le dans un environnement propre, sec et frais.

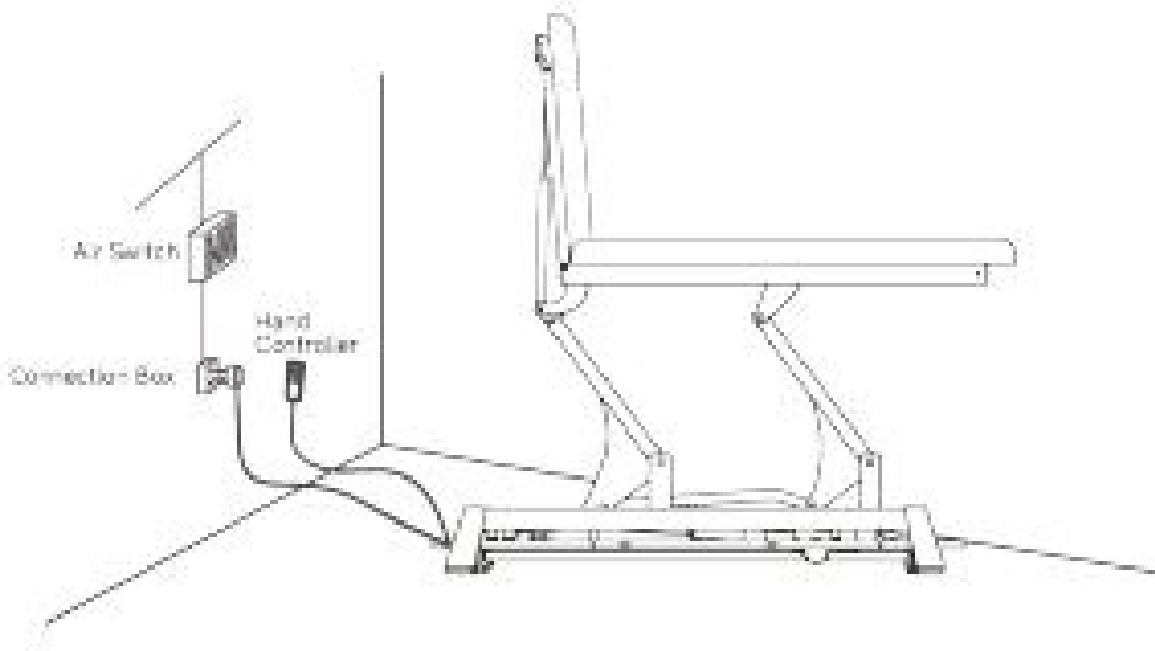
Ouvrez le carton d'emballage pour vérifier si le produit est intact et si les accessoires ou les pièces de rechange sont complets. En cas de problème, veuillez contacter le distributeur ou nous contacter. Placez le produit dans la bonne position.

Veuillez noter qu'il n'est pas nécessaire d'installer des vis supplémentaires sur le sol pour fixer le lit, car la conception originale a pris en compte la stabilité. Veuillez toutefois à ce que le produit soit placé sur un sol ferme et plat, afin d'éviter tout accident.

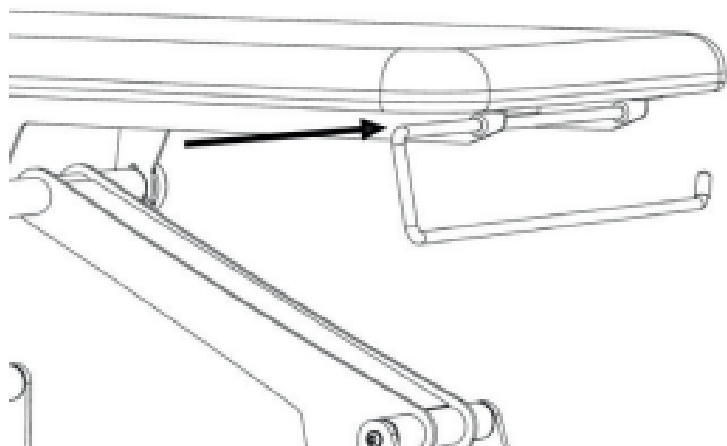
Si le produit pivote ou est incliné en raison d'un sol irrégulier, veuillez ajuster les quatre pieds en plastique (M10) et les écrous manuellement ou à l'aide d'une clé hexagonale à fourche, qui sont fixés sur le panneau inférieur, afin de garantir la stabilité du produit. Branchez correctement la fiche du produit sur l'alimentation électrique.

La table est équipée d'un cordon d'alimentation à trois fils et doit être connectée à une prise de courant correctement installée et reliée à la terre.

Cette connexion est essentielle pour éviter les risques électriques et garantir le bon fonctionnement de l'appareil.



Placez le porte-rouleau dans la position indiquée sur la figure suivante. En l'insérant dans les deux trous de la structure de la table de massage.

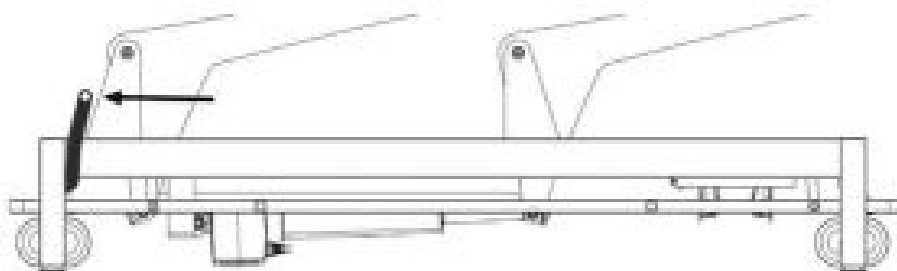


## ENVIRONNEMENT PROFESSIONNEL

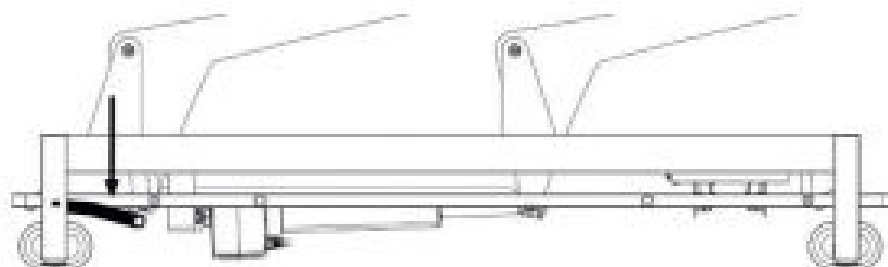
Pour une utilisation correcte, le table doit être placé sur un sol plat et stable. Des ancrages au sol ne sont pas nécessaires. Si vous devez déplacer le table, tenez-le par la base, jamais par le rembourrage ou les coussins.

La table est équipée de 4 roues pour faciliter son déplacement vers l'endroit où elle sera utilisée. Une fois correctement positionnée, la table dispose d'un système d'immobilisation réglable qui l'empêche de bouger pendant l'utilisation.

Pour activer ou désactiver ce système, vous devez appuyer sur l'un des deux leviers avec votre pied, comme illustré dans les figures suivantes. - Figure 1: table en position de travail.



- Figure 2: table en position de mouvement



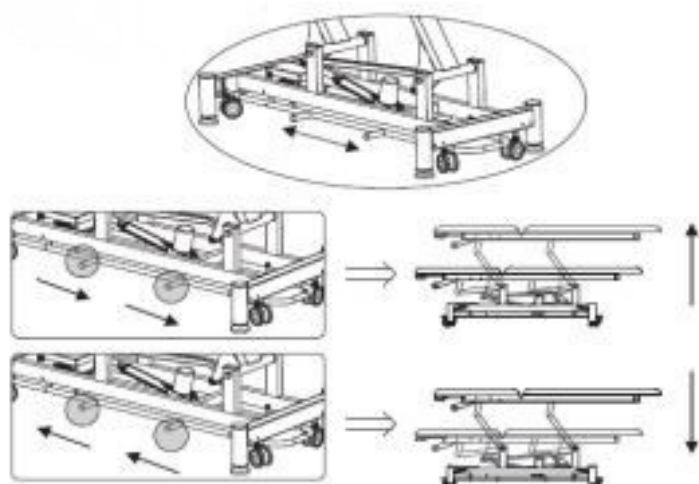
## FONCTIONNEMENT

L'entraînement peut se faire par commande, pédale ou barre périmétrique.

### Fonctions motorisées pour barre périmétrique.

- Montée/descente générale de la table

- Utiliser la commande manuelle ou la commande au pied intégrée (selon le modèle). Appuyez sur le bouton correspondant et maintenez-le enfoncé jusqu'à ce que la position souhaitée soit atteinte.
- Ne pas dépasser 2 minutes de fonctionnement continu. Attendre au moins 18 minutes avant d'actionner à nouveau le moteur.



### Fonctions manuelles :

- Inclinaison du dossier
- Inclinaison du repose-jambes (selon le modèle)

## IDENTIFICATION ET RÉOLUTION DE PROBLÈMES

Si, pendant la durée de vie de la table, vous détectez un dysfonctionnement ou avez besoin d'une réparation, contactez votre revendeur et n'utilisez pas la table avant un diagnostic ou une réparation favorable.

## MAINTENANCE

Faites une inspection visuelle au moins une fois par mois pour vérifier le bon état général de la table. De plus, vous devez effectuer les opérations suivantes:

- Vérifiez le bon réglage des différentes sections.
- Vérifiez le bon fonctionnement des moteurs et leurs mouvements.
- Vérifiez et nettoyez les vérins à gaz.
- Vérifiez et serrez le matériel (si nécessaire).
- Graissez les composants à friction.
- Vérifiez le bon état du câblage électrique et de la prise. - Vérifiez le mécanisme d'activation des roues.

## **DURÉE DE VIE DE LA TABLE DE MASSAGE**

La durée de vie utile de la table médicale est de 8 ans. Cependant, cette période peut être prolongée pour des périodes de 2 ans, selon l'évaluation réalisée par un distributeur agréé ou par DDUUEETT Europe, SL.

## **RÉCUPÉRATION**

Détruisez et jetez ce produit en toute sécurité, conformément aux recommandations de votre municipalité concernant la mise au rebut des produits électroniques. Respectez l'environnement et ne jetez jamais de moteurs ou de composants électriques avec les ordures ménagères. Si vous pensez que le produit est contaminé biologiquement, suivez les procédures de mise au rebut de votre municipalité.

## **GARANTIE**

DDUUEETT Europe, SL garantit les produits contre les défauts de fabrication pendant 2 ans à compter de la date de la facture. Toute garantie sera annulée si les instructions d'utilisation et d'entretien n'ont pas été respectées, si des modifications ont été apportées aux produits, si des pièces ont été remplacées ou si des matériaux ne répondant pas aux spécifications des produits du fabricant d'origine ont été utilisés.

## **NETTOYAGE ET DÉSINFECTION**

Avant de nettoyer la table, débranchez-la du réseau.  
Nettoyez la table après chaque utilisation.

Époussetez la table avec un chiffon doux et sec. Pour nettoyer le revêtement, appliquez une solution d'eau tiède et d'un détergent doux (par exemple, du savon neutre) avec un chiffon doux bien essoré.

Désinfectez le revêtement et autres surfaces avec un bactéricide approprié à cet effet. Appliquez le désinfectant sur un chiffon doux, jamais directement sur la table. N'utilisez jamais un mélange de désinfectants ou un mélange de désinfectant et de savon. Évitez l'accumulation d'humidité sur les pièces mobiles de la structure métallique, car elles pourraient rouiller.

Étant donné que nous ne savons pas quel désinfectant sera utilisé, nous ne pouvons garantir qu'il n'endommagera pas le revêtement. Lisez attentivement les instructions et les avertissements relatifs à l'utilisation du produit désinfectant avant son achat ou son utilisation.